

干接点感应器

Datasheet

Rev. 0.3

NETVOX TECHNOLOGY CO., LTD.

Add: No. 21-1 Sec. 1 Chung Hua West Road, Tainan, Taiwan

Tel: +886-6-2617641, 2654878

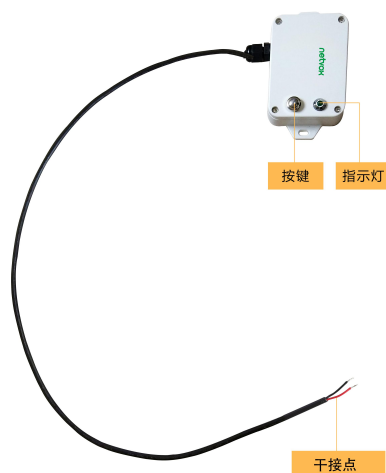
Fax: +886-6-2656120

<http://www.netvox.com.tw>

Copyright©Netvox Technology Co., Ltd.

This document contains proprietary technical information which is the property of NETVOX Technology and is issued in strict confidential and shall not be disclosed to others parties in whole or in parts without written permission of NETVOX Technology.

The specifications are subjected to change without prior notice.



图一 R718J 外观图（以实物为准）

产品简介

本设备可外接干接点设备，如各种开关，按键，干簧管的输出等，可检测干接点的闭合或者断开信号，其采用 SX1276 无线通信模块。

工作原理

干簧管在磁场范围内，呈闭合状态（导通），离开磁场呈断开状态（不导通）。模组可以检测闭合和断开信号，从而可以检测门窗开关的状态。

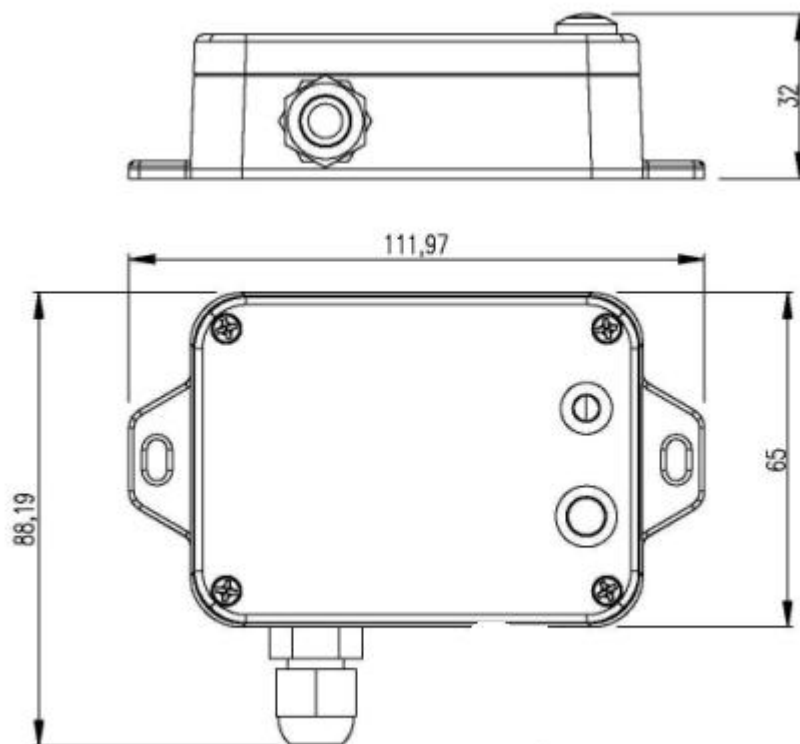
主要特性

- 采用 SX1276 无线通信模块
- 2 节 ER14505 电池 AA SIZE (3.6V/节) 并联供电
- 干接点检测
- 底座附有磁铁，可吸附于铁质物体
- 主体防护等级 IP65，sensor 防护等级 IP65

应用场景

- 门窗开关设备
- 生产线跟踪
- 监控别检测对象的打开/关闭状态

尺寸规格



图二 主机外壳尺寸图

主机外壳尺寸：112mm x 88.19mm x 32mm

电气特性

供电方式	2 节 ER14505 锂电池（3.6V，2400mAh/节）并联
电池使用寿命	电池使用寿命 5 年（条件：环境温度 25℃，15min report 一次，txpower=20dBm，LoRa 扩频因子 SF=10）
睡眠电流	22uA
唤醒电流	6.3mA@3.3V
电池低压报警值	3.2V
射频接收电流	11mA @3.3V
射频发射电流	120mA @3.3V

*具体的电气特性会根据电源电压的不同而有所变化

射频特性

频率范围	863MHz-928MHz 470MHz-510MHz
功率输出	19dBm ± 1dBm

Dry contact

接收灵敏度	-136dBm (LoRa, Spreading Factor=12, Bit Rate=293bps); -121dBm (FSK, Frequency deviation=5kHz, Bit Rate=1.2kbps)
天线类型	内置天线
通信距离	10km (可视直线无障碍传输距离, 实际传输距离依环境而定)
数据传输速率	0.3kbps~50kbps
调制方式	LoRa/FSK (备注: 可选择其中一种)
可支持的 LoRaWAN 频段	EU863-870, US902-928, AU915-928, KR920-923, AS923, CN470-510 (备注: 频段可选, 需在出厂前做配置)

物理特性

尺寸	L:112mm*W:88.19mm*H:32mm,
本体重量	约 141g
环境温度范围	-20℃ ~ 55℃
环境湿度范围	<90%RH(不凝结)
存储温度范围	-40℃ ~ 85℃

外接线长规格

线材质	UL2547 28AWG
线最大温度	80℃
线最大外径	2mm
线长度	1000mm (±5mm)
线耐燃等级	VW-1

注：硬件可能会随版本更新而更新，以实际产品为准